

5^{èmes} Assises Nationales de
**L'ASSAINISSEMENT
NON COLLECTIF**

**15 et 16 octobre
Lons-le-Saunier**

Règlementaires ou non, quelles sont les filières ?

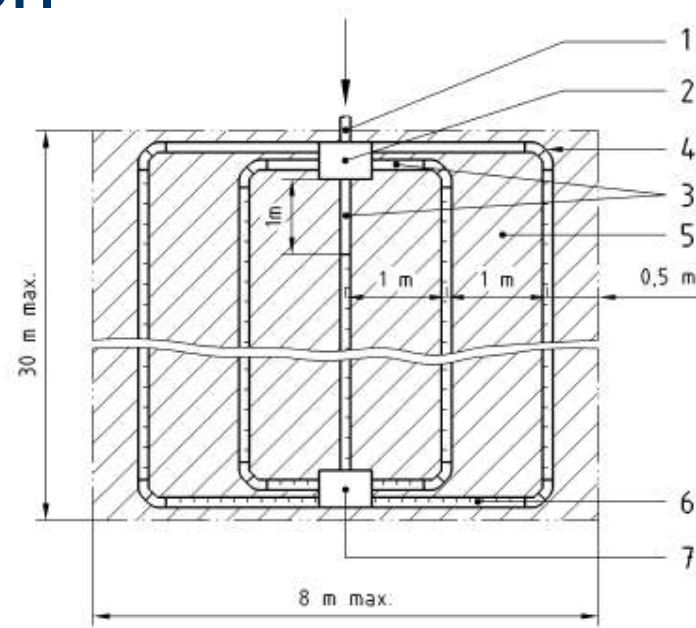
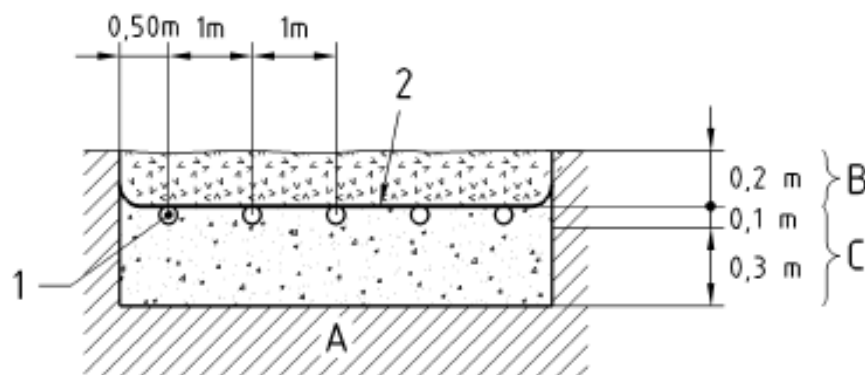
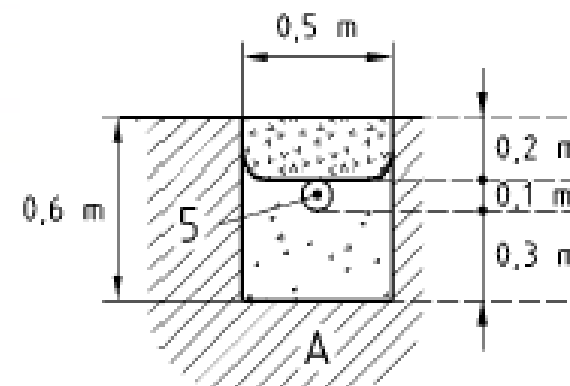
JACQUES CHANDELLIER
CONSULTANT

Installations de combustion – Assainissement autonome



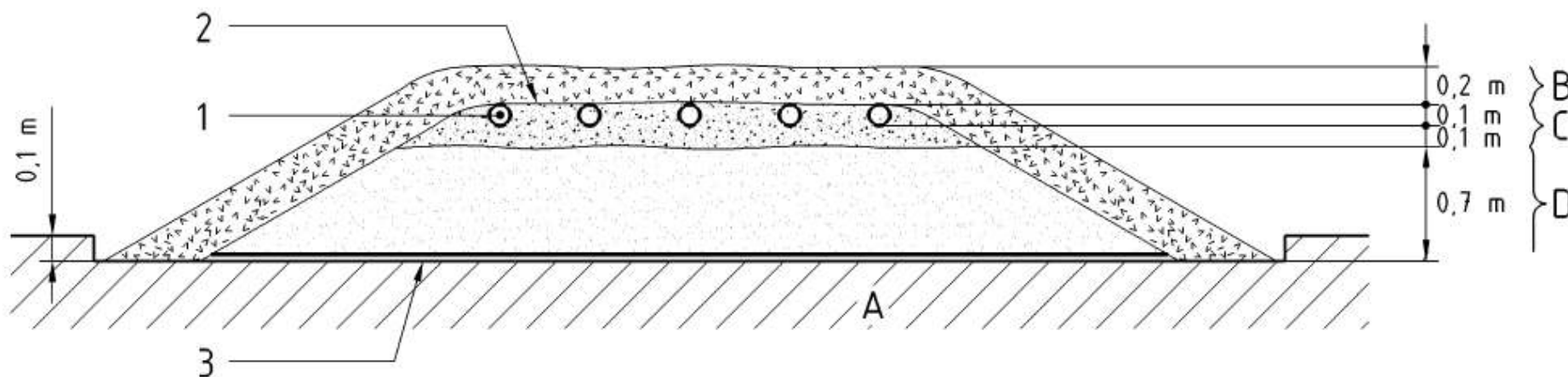
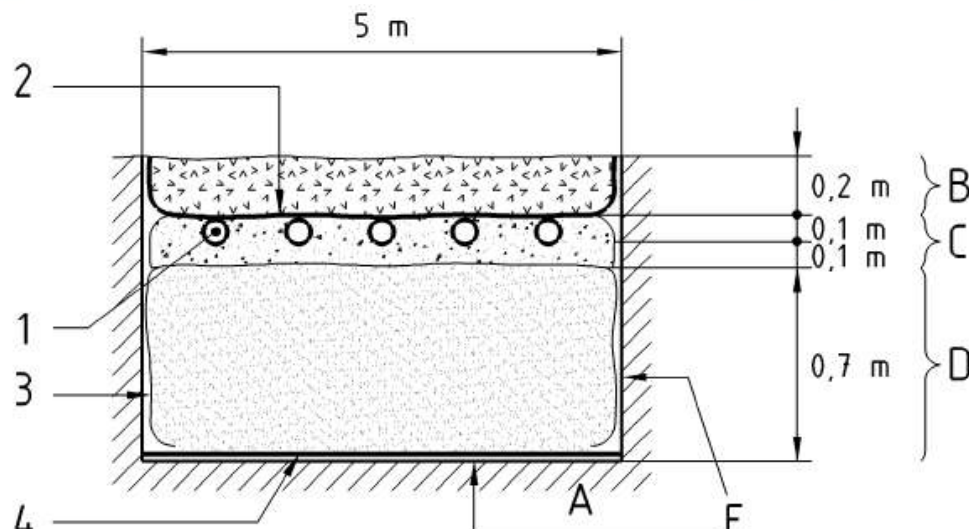
Filières classiques DTU 64.1

Tranchée et lit d'infiltration



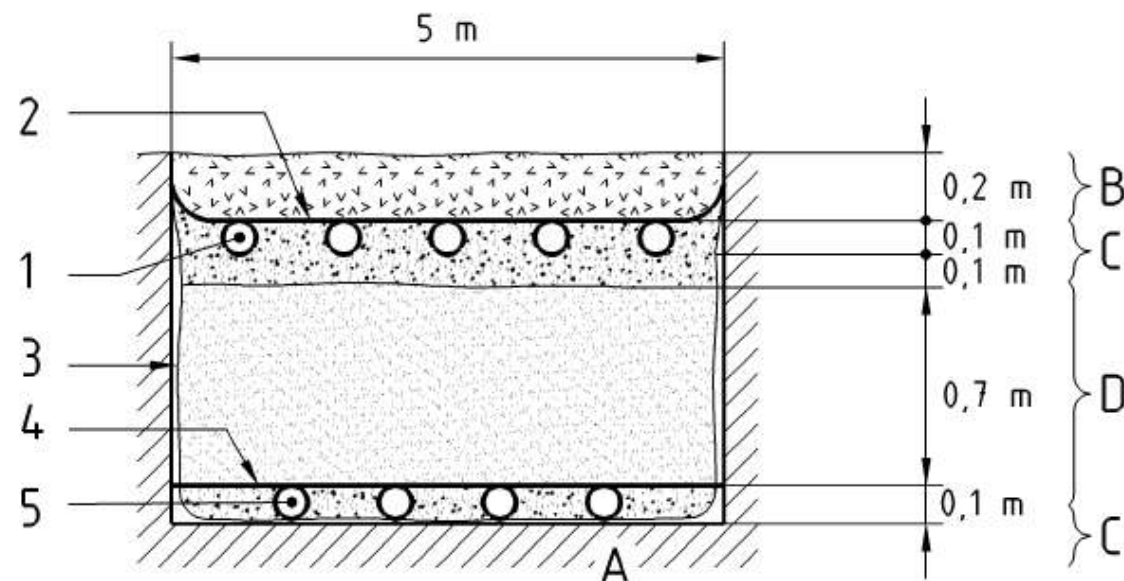
Filières classiques DTU 64.1

Massif de sable
non drainé

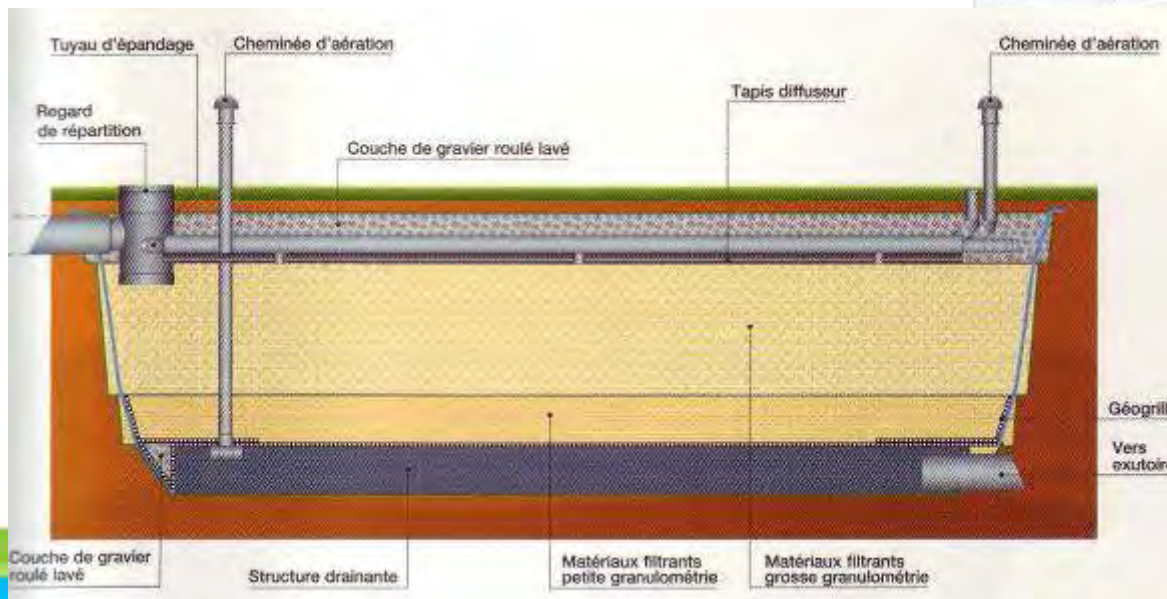
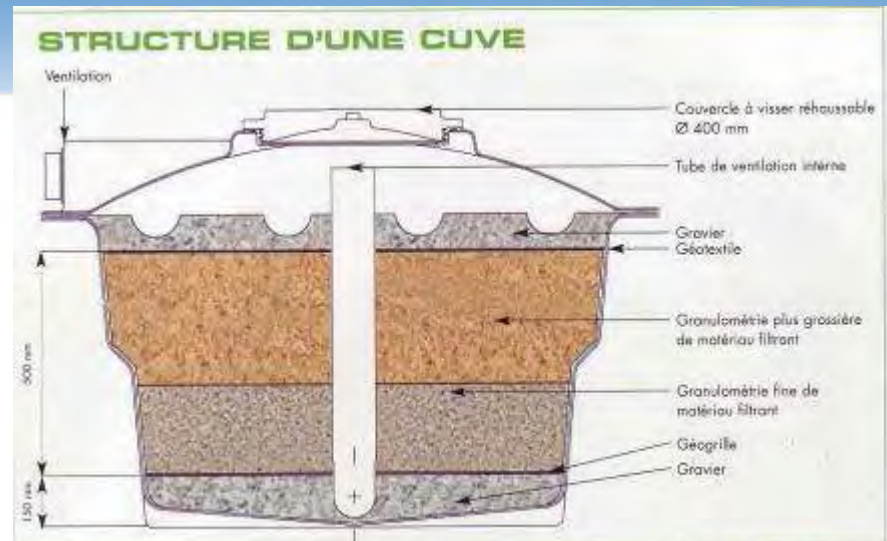


Filières classiques DTU 64.1

Filtre à sable vertical drainé



Filières non classiques Filtres de zéolithe



EN 12566-3 (avec FSTE)
EN 12566-6 (sans FSTE)



5^{èmes} Assises Nationales de
**L'ASSAINISSEMENT
NON COLLECTIF**

**15 et 16 octobre
Lons-le-Saunier**

Filières non classiques

Septodiffuseur 17/04-154

Ecodiffuseur 17/06-180



EN 12566-3 (avec FSTE)
EN 12566-6 (sans FSTE)

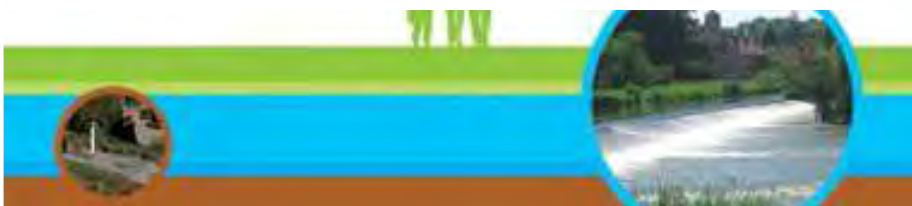
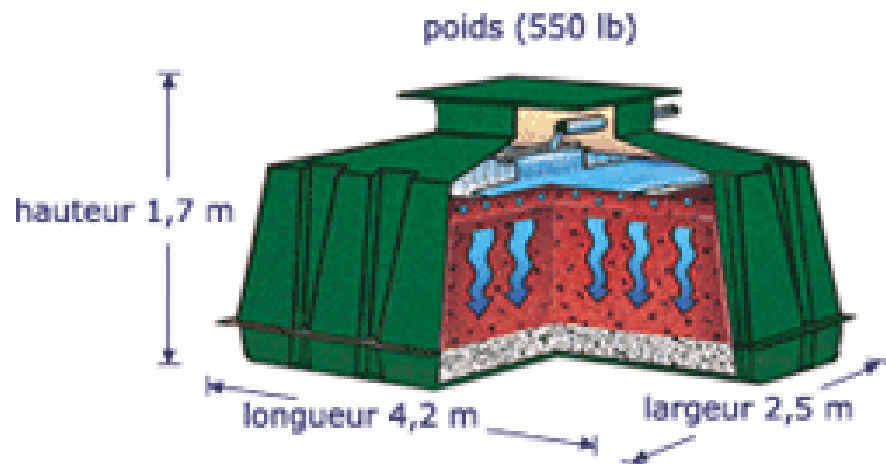


Filières non classiques

EN 12566-3 (avec FSTE)
EN 12566-6 (sans FSTE)

Filtre à tourbe 17/07-197

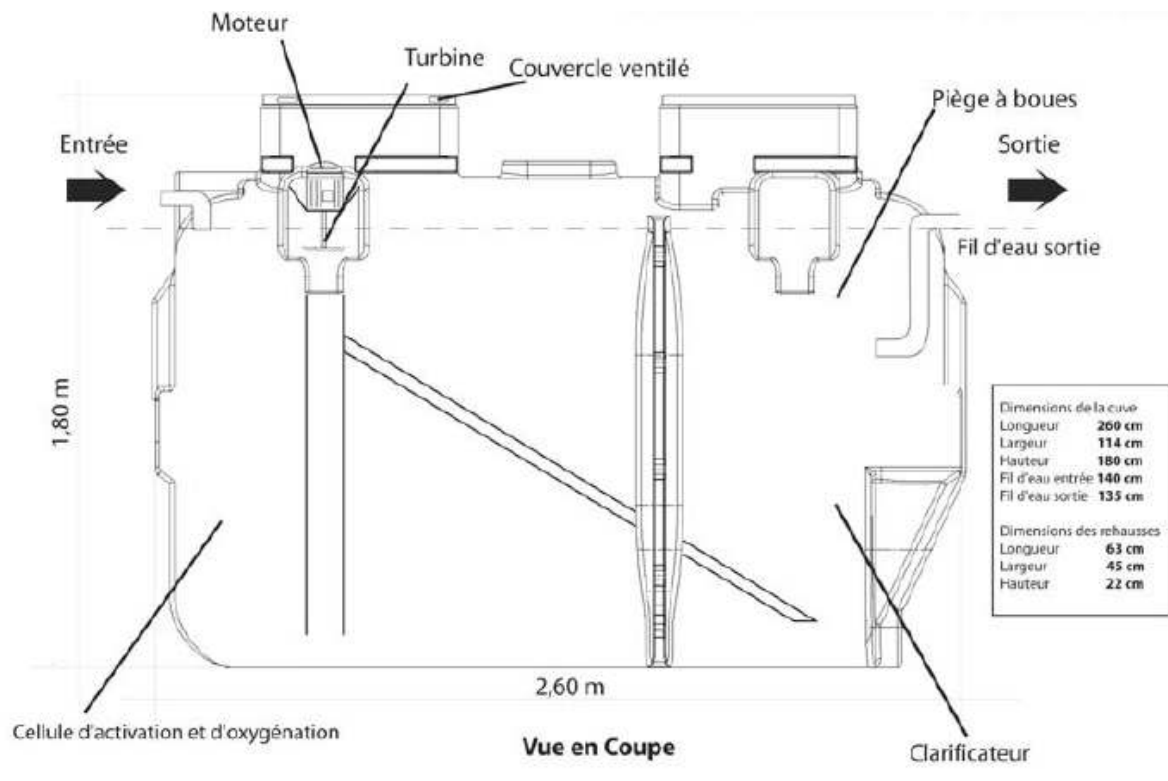
Filtre à coco 7/08-198



Filières non classiques

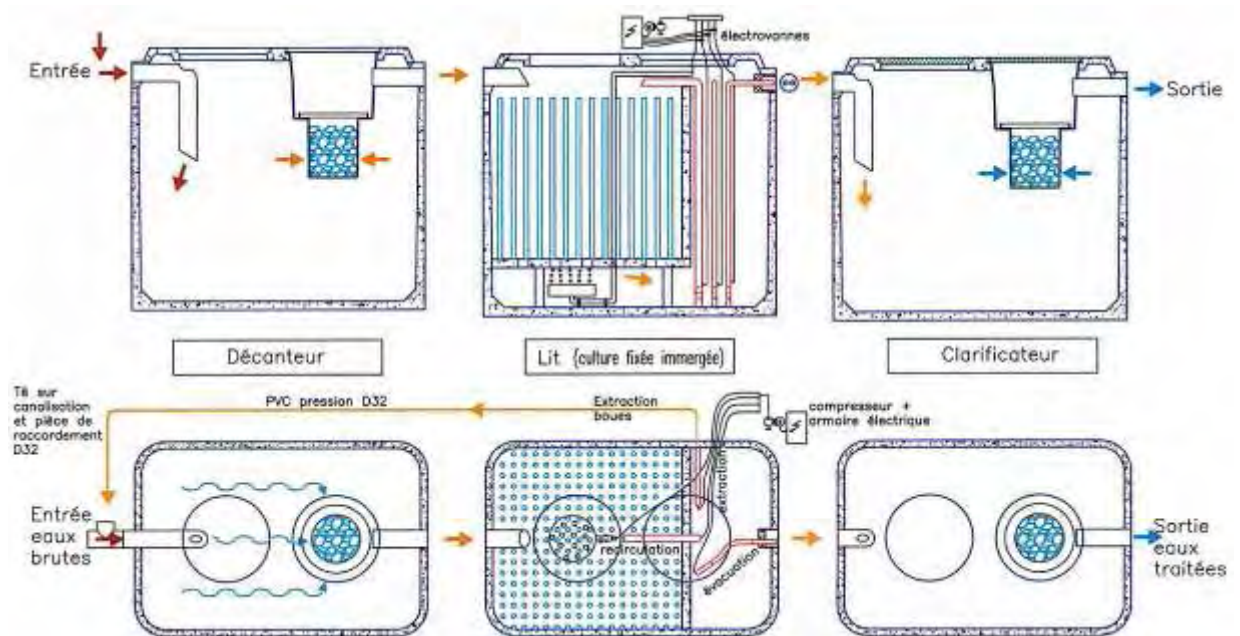
EN 12566-3

Boues activées



Filières non classiques

Cultures fixées



EN 12566-3



5^{èmes} Assises Nationales de
**L'ASSAINISSEMENT
NON COLLECTIF**

**15 et 16 octobre
Lons-le-Saunier**

Merci de votre attention

JACQUES CHANDELLIER
C O N S U L T A N T

Installations de combustion – Assainissement autonome

